

TOILETTE COLONY<sup>MD</sup> ALLONGÉE  
INSTALLATION À 12 PO

- 221AA104**
  - Porcelaine vitrifiée
  - Haute efficacité, consommation ultra-faible (1,07 gpc/4,8 lpc), utilise 20 % d'eau en moins
  - Conformité aux critères WaterSense<sup>MD</sup> de l'EPA
  - Nettoyage de la cuvette avec le rebord PowerWash<sup>MD</sup>
  - Comprend cache-boulons de couleur assortie
  - Valve de chasse de 2 po
  - Passage du siphon de 2 po
  - Rebord à 16 1/2 po du sol pour faciliter l'accès
  - Plomberie brute à 12 po (305 mm)
  - Grande surface d'eau de 9 po x 8 po (229 mm x 203 mm)
  - Cache-boulons de couleur assortie inclus
  - Garantie de deux ans
- 221AA105** Comme ci-dessus, sauf que la manette se trouve sur le côté droit
- 221AA154** Comme ci-dessus, mais avec réservoir isolé
- 3251A101** Cuvette allongée Hauteur Idéale<sup>MD</sup>
- 4192A104** Réservoir

**Dimensions nominales :**

29-3/4 po x 19-3/16 po x 30-7/8 po  
(756 x 488 x 784 mm)

Appareil seulement, siège et robinet d'alimentation vendus séparément

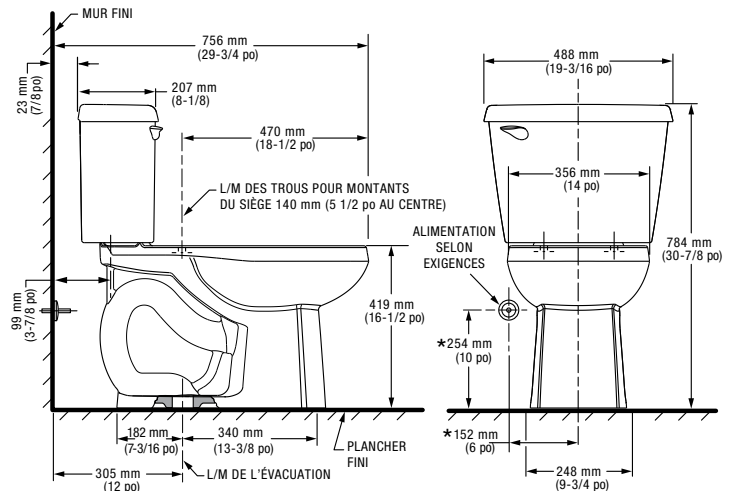
**Autres configurations de réservoirs offertes**

- 4192A154** Tank complete with Aquaguard Liner
- 4192A105** Réservoir avec manette sur le côté droit

**Certifications de conformité -**

**Respecte ou surpasse les spécifications suivantes :**

- ASME A112.19.2-2008/CSA B45.1-08 pour les appareils de porcelaine vitrifiée
- US EPA WaterSense<sup>MD</sup> pour les TES



**REMARQUES :**

CETTE TOILETTE EST CONÇUE POUR ÊTRE INSTALLÉE AVEC UNE DISTANCE MINIMALE DE 305 MM (12 PO) ENTRE LE MUR FINI ET LA L/M DE L'ÉVACUATION.

LE ROBINET D'ALIMENTATION N'EST PAS COMPRIS AVEC L'APPAREIL ET DOIT ÊTRE COMMANDÉ SÉPARÉMENT.

\* LA DIMENSION INDIQUÉE POUR L'EMPLACEMENT DU ROBINET D'ALIMENTATION EST SUGGÉRÉE.

**IMPORTANT :** Les dimensions des appareils sont nominales et peuvent varier à l'intérieur de la plage de tolérance établie par la norme ANSI A112.19.2. Ces mesures peuvent changer ou être annulées. Nous ne sommes pas responsables de l'utilisation de pages remplacées ou annulées.

 RESPECTE LES RECOMMANDATIONS DE LA LOI ÉTASUNIENNE SUR LES DÉFICIENCES (AMERICAN WITH DISABILITIES ACT) ET LES EXIGENCES A117.1 DE L'ANSI DU ICC CONCERNANT LES INSTALLATIONS ET LES ÉDIFICES FACILES D'ACCÈS ET D'UTILISATION. SE REPORTER AUX CODES LOCAUX.

**À préciser :**

- Couleur :  Blanc  Os
- Siège : American Standard #53255010
- Approvisionner avec arrêt :

